



T2000/1

T2000/2

T2000/3

锅炉 最大250Bar - 3600Psi

锅炉种类	编号	品名	盘管种类	线圈长度 mt	线圈粗 mm	最大水流量 l/min	燃油喷嘴流量 GPH	柴油耗油量 kg/hr	理论电热能 kcal/hr	最大效率百分比 %	重量 kg
T2000/1	TRCTTX001	直立式锅炉, 220V-50 Hz, 标准黑色	铁盘管	17.5	2.35	10-12	1.10	4.18	42.600	88	37
T2000/1 PLUS	TRCTTX001P			21.0	2.35	11-13	1.25	4.70	47.000	89	40
T2000/2	TRCTTX002			29.0	2.35	13-18	1.50	5.70	58.000	90	49
T2000/3	TRCTTX003			42.0	2.35	18-21	2.00	7.60	77.500	90	65
T2000/1	TRCTTX001316	直立式锅炉, 220V-50 Hz, 标准黑色	不锈钢 316盘管	17.5	2.35	10-12	1.10	4.18	42.600	88	37
T2000/1 PLUS	TRCTTX001P316			21.0	2.35	11-13	1.25	4.70	47.000	89	40
T2000/2	TRCTTX002316			29.0	2.35	13-18	1.50	5.70	58.000	90	49
T2000/3	TRCTTX003316			42.0	2.35	18-21	2.00	7.60	77.500	90	65

锅炉 最大500Bar - 7250Psi

锅炉种类	编号	品名	盘管种类	线圈长度 mt	线圈粗 mm	最大水流量 l/min	燃油喷嘴流量 GPH	柴油耗油量 kg/hr	理论电热能 kcal/hr	最大效率百分比 %	重量 kg
T2000/1	TRCTTX001500	直立式锅炉, 220V-50 Hz, 标准黑色	铁盘管	17.5	3.00	10-12	1.10	4.18	42.600	88	43
T2000/1 PLUS	TRCTTX001P500			21.0	3.00	11-13	1.25	4.70	47.000	89	46
T2000/2	TRCTTX002500			29.0	3.00	13-18	1.50	5.70	58.000	90	55
T2000/3	TRCTTX003500			42.0	3.00	18-21	2.00	7.60	77.500	90	71

自选件

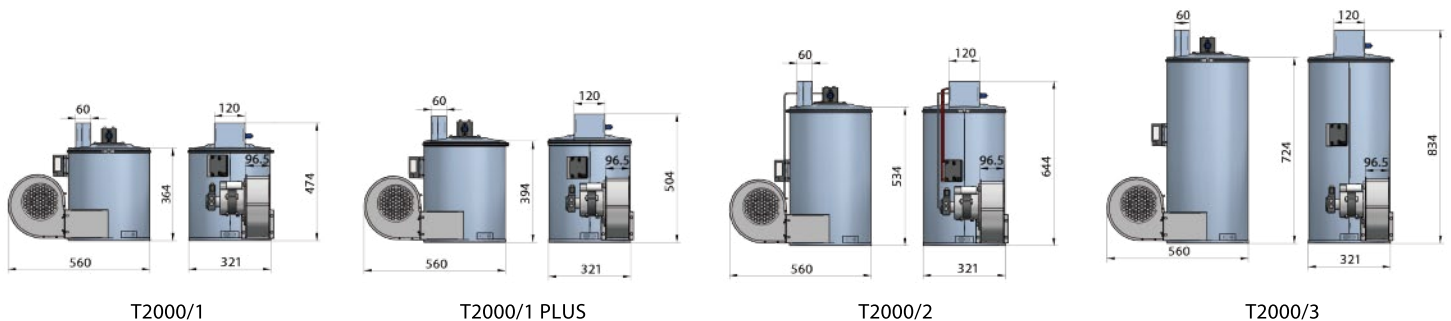
不锈钢430盖

火焰控制

T2000/1 PLUS

24 V 电压

12 V 电压



T2000/1

T2000/1 PLUS

T2000/2

T2000/3