



RTX

366 Series



铜材质连杆

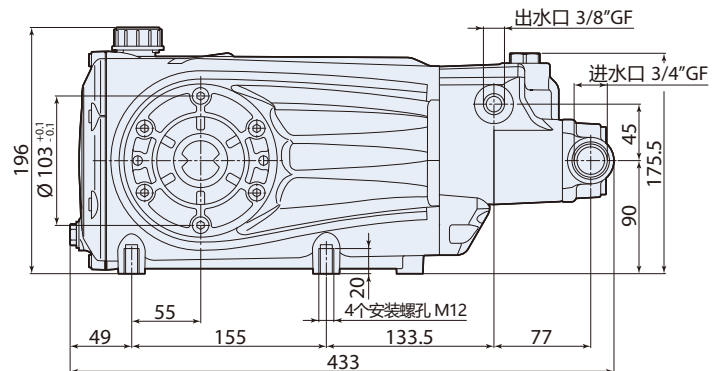
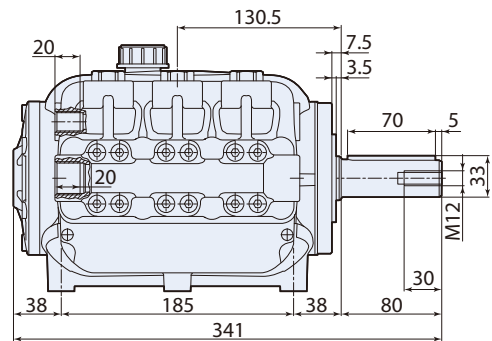
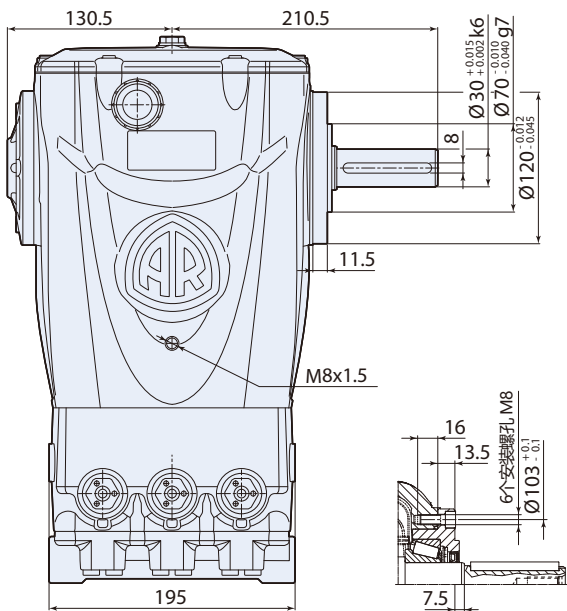


镀镍泵头

500-600



- 专为高压水系统而设计
- 陶瓷材质柱塞
- 青铜材质连杆
- 新款泵头结构设计，独立的进水水路
- 进水口结构方便维护



型号	流量		压力		电机功率		重量	转速	温控阀	进水口	出水口	编号
	l/min	gpm	bar	psi	hp	kw	kg	rpm	TRV			
RTX 1450 转 N 轴 30mm 实心轴												
RTX 30.500 N	30	7.9	500	7250	40.0	30.0	31	1450	无	3/4"GF	3/8"GF	26116
RTX 30.600 N	30	7.9	600	8700	48.0	24.0	31	1450	无	3/4"GF	3/8"GF	28984
RTX 35.350 N	35	9.3	350	5100	32.0	35.0	31	1450	无	3/4"GF	3/8"GF	27349