



RG 402 Series



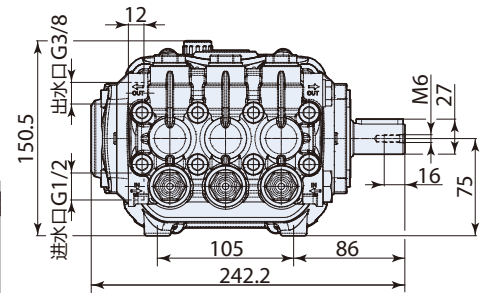
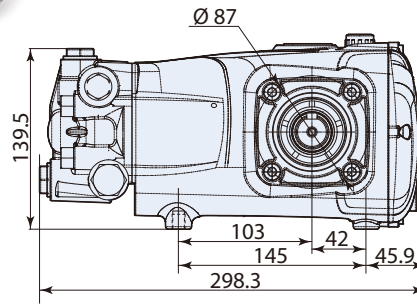
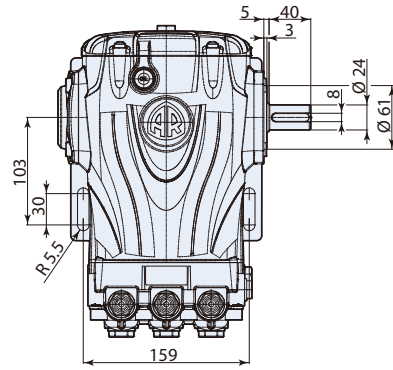
铜泵头



铝合金连杆



镀镍泵头



型号	流量		压力		电机功率		重量 kg	转速 rpm	温控阀 TRV	进水口	出水口	编号
	l/min	gpm	bar	psi	hp	kw						
RG 1450 转 N 轴实心轴 Ø24X40 mm												
RG 15.28 N	15	4.0	280	4000	12	9	14.5	1450	无	1/2"GF	3/8"GF	26118
RG 18.28 N	18	4.8	280	4000	15	11	14.5	1450	无	1/2"GF	3/8"GF	26559
RG 21.25 N	21	5.5	250	3600	14	11	14.5	1450	无	1/2"GF	3/8"GF	25922
● RG 21.25 HN	21	5.5	250	3600	14	11	14.5	1450	无	1/2"GF	3/8"GF	25406
RG 24.15 N	24	6.3	150	2200	10	8	14.5	1450	无	1/2"GF	3/8"GF	25943