



铜泵头

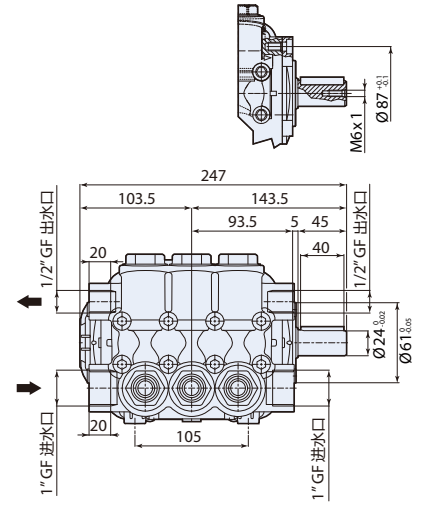
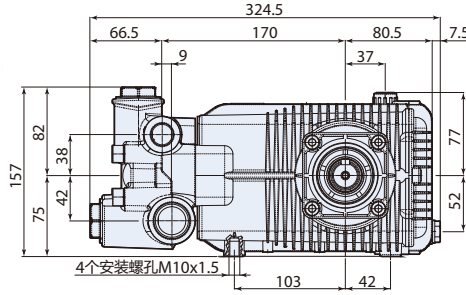


铝合金连杆

XWP



194 Series



| 型号 | 流量 | | 压力 | | 电机功率 | | 重量 kg | 转速 rpm | 温控阀 TRV | 进水口 | 出水口 | 编号 |
|---------------------------------|-------|------|-----|------|------|----|----------|-----------|------------|-------|---------|--------------|
| | l/min | gpm | bar | psi | hp | kw | | | | | | |
| XWP 1450 转 N 轴实心轴 Ø 24mm | | | | | | | | | | | | |
| XWP 50.15 N | 50 | 13.2 | 150 | 2200 | 20 | 15 | 17.6 | 1450 | 无 | 1" GF | 1/2" GF | 26283 |
| XWP 55.14 N | 55 | 14.5 | 140 | 2000 | 21 | 16 | 17.6 | 1450 | 无 | 1" GF | 1/2" GF | 26284 |
| XWP 60.13 N | 60 | 15.9 | 130 | 1900 | 21 | 16 | 17.6 | 1450 | 无 | 1" GF | 1/2" GF | 26285 |
| XWP 65.12 N | 65 | 17.2 | 120 | 1750 | 21 | 16 | 17.6 | 1450 | 无 | 1" GF | 1/2" GF | 26286 |
| XWP 70.15 N | 70 | 18.5 | 150 | 2200 | 28 | 21 | 17.6 | 1450 | 无 | 1" GF | 1/2" GF | 26919 |