



铜泵头

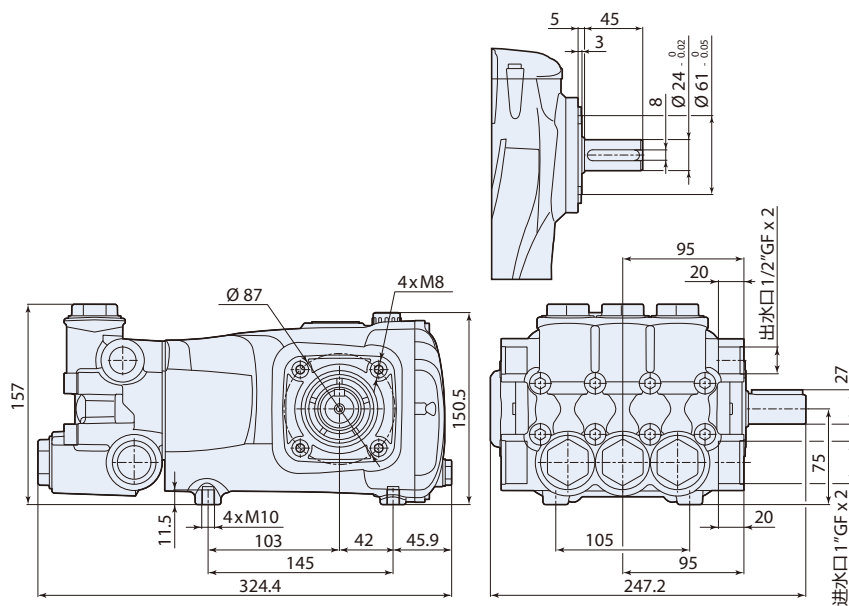


铝合金连杆

RGP



402 Series



| 型号 | 流量 | | 压力 | | 电机功率 | | 重量 | 转速 | 温控阀 | 进水口 | 出水口 | 编号 |
|--|-------|------|-----|------|------|----|------|------|-----|------|--------|--------------|
| | l/min | gpm | bar | psi | hp | kw | kg | rpm | TRV | | | |
| RGP 1450 转 N 轴实心轴 $\text{Ø}24 \times 45 \text{mm}$ | | | | | | | | | | | | |
| RGP 60.15 N | 60 | 15.9 | 150 | 2200 | 24 | 18 | 17.6 | 1450 | 无 | 1"GF | 1/2"GF | 28939 |
| RGP 70.15 N | 70 | 18.5 | 150 | 2200 | 28 | 21 | 17.6 | 1450 | 无 | 1"GF | 1/2"GF | 27371 |