



# RTX

## 366 Series

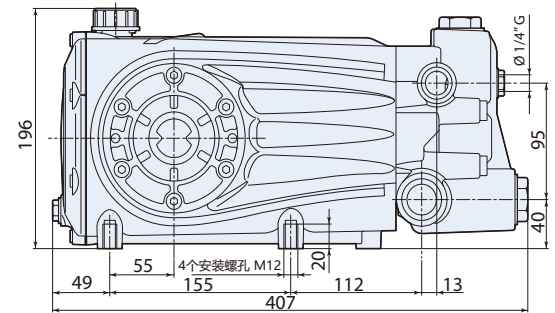
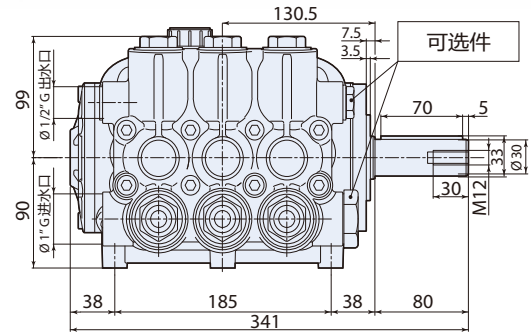
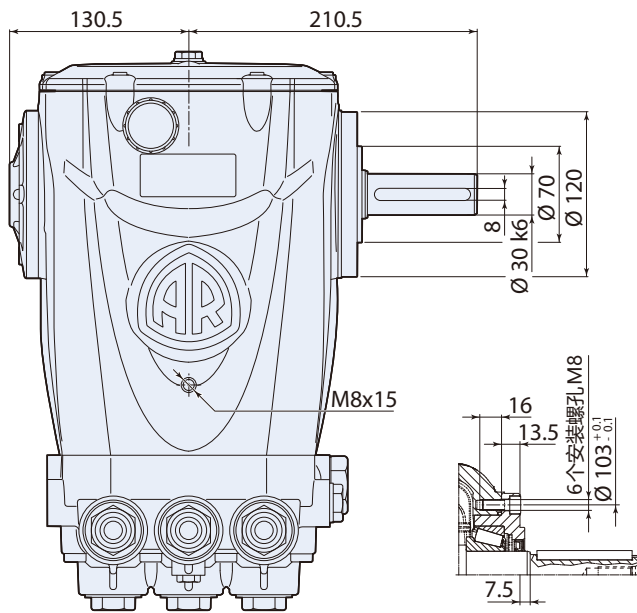


铝合金连杆



镀镍泵头

- 大流量三缸水平柱塞泵。
- 高强度，无气孔锻压铜泵头，表面镀镍，确保水泵安全性及稳定性。
- 整体实心加厚陶瓷柱塞，确保超高强度，运转稳定。
- 不锈钢球面单向阀设计，大大提高流体力学效率。
- 双水封密封系统，配合水封限位圈和低压回水空间设计。
- 泵体曲轴箱采用高强度铝合金材质，及加大尺寸底座。
- 曲轴由超强度锻造工艺制成，并经过特殊处理。
- 大尺寸连杆，采用优质低摩擦铝合金材质。
- “精英”级优质滚锥轴承延长使用寿命。
- 飞溅式润滑。



型号	流量		压力		电机功率		重量	转速	温控阀	进水口	出水口	编号
	l/min	gpm	bar	psi	hp	kw	kg	rpm	TRV			
<b>RTX 1000 转 N 轴 30mm 实心轴</b>												
RTX 50.150 N DX	50	13.2	150	2200	20.0	15.0	32.5	1000	无	1" GF	1/2" GF	29558
RTX 60.150 N DX	60	15.9	150	2200	24.0	18.0	32.5	1000	无	1" GF	1/2" GF	29559