



RTD

418 Series



● 镀镍泵头



○ 铸铁泵头



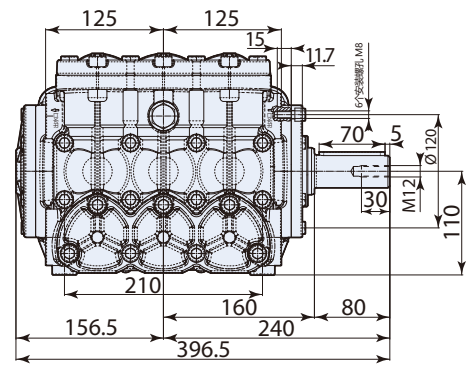
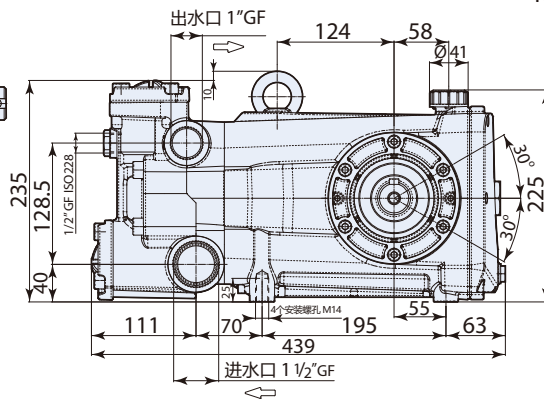
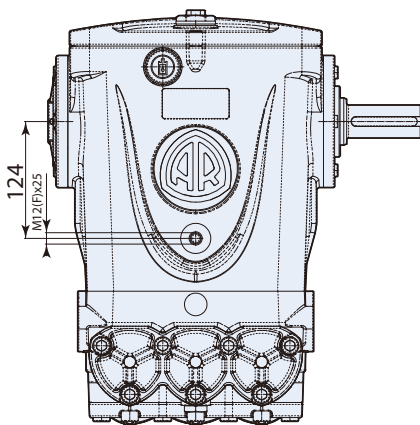
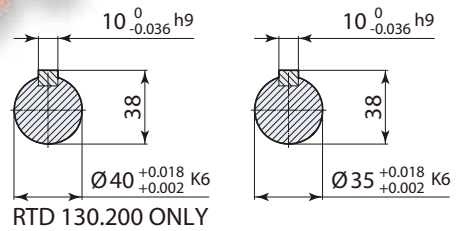
铜泵头



□ 铜材质连杆

大尺寸曲轴连杆结构水泵，可用于路面清洗车等需要大流量的高压清洗系统。这是一款全新设计的水泵，每分钟流量可以达到200升以上，它被设计成低转速，以确保良好的性能和更长的使用寿命。泵体沿用常规的设计，曲轴采用高强度的钢材，并用两个超大的圆锥滚柱轴承进行支撑。

连杆采用特制的低摩擦合金。泵体和盖板均采用高强度的阳极氧化铝合金。柱塞支撑采用特制的低摩擦铸铁以确保更光滑的柱塞行程，并可降低泄漏风险。柱塞为整块陶瓷结构，高低压双重水封，坚固的单向阀结构保证了在大流量高压力的应用中高效率。



型号	流量	压力	电机功率	重量	转速	温控阀	进水口	出水口	编号
	l/min gpm	bar psi	hp kw	kg	rpm	TRV			
RTD 950 转 N 轴实心轴 Ø35X80 mm									
RTD 200.80 N	200 52.8	80 1200	42 31	58	950	无	1 1/2 GF	1" GF	27372
□ ○ RTD 200.100 N	200 52.8	100 1450	52 39	58	950	无	1 1/2 GF	1" GF	28450