



SHP 194 Series



铜泵头



铝合金连杆

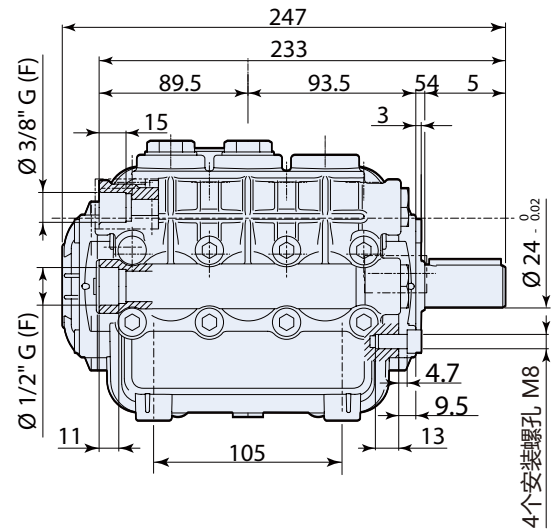
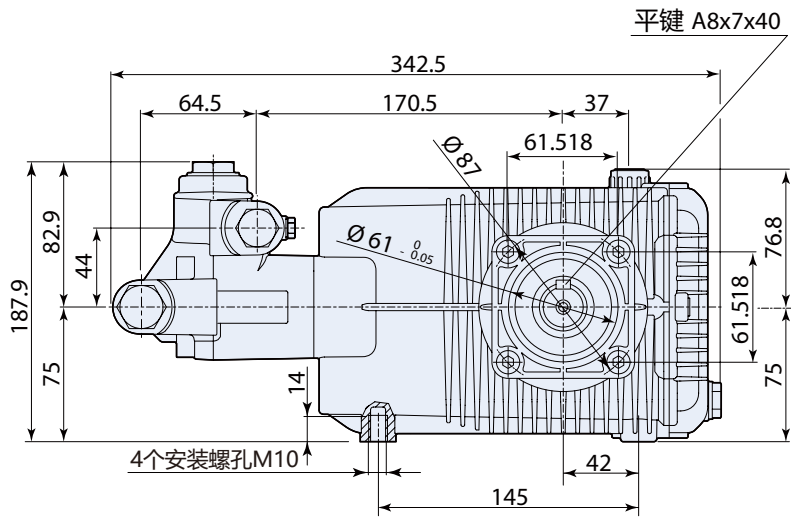


镀镍泵头



铜材质连杆

500



型号	流量 l/min gpm	压力 bar psi	电机功率 hp kw	重量 kg	转速 rpm	温控阀 TRV	进水口	出水口	编号
----	-----------------	---------------	---------------	----------	-----------	------------	-----	-----	----

SHP 1450 转 N 轴 24mm 实心轴

SHP 10.50 N	10	2.65	500	7250	14.0	10.4	16.0	1450	无	1/2"GF	3/8"GF	22569
○ SHP 15.50 HN BB	15	4.0	500	7250	20.0	15.0	16.0	1450	无	1/2"GF	3/8"GF	24367
○ SHP 22.50 HN BB	22	5.8	500	7250	27.0	20.0	16.0	1450	无	1/2"GF	3/8"GF	24368