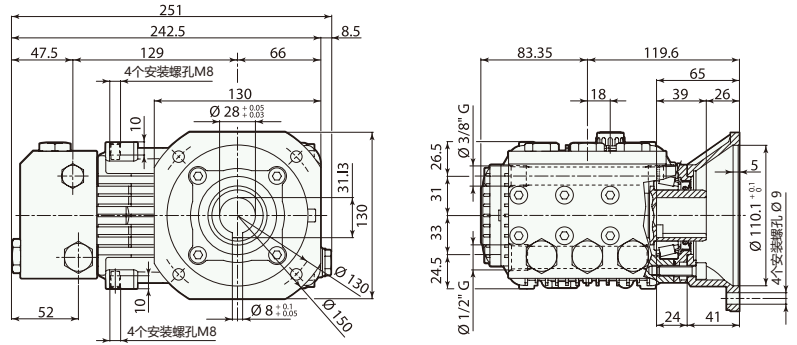




RK-SS / RHW-SS



234 Series



| 型号 | 流量 | | 压力 | | 电机功率 | | 重量 | 转速 | 温控阀 | 进水口 | 出水口 | 编号 |
|--|-------|------|-----|------|------|-----|------|------|-----|--------|--------|--------------|
| | l/min | gpm | bar | psi | hp | kw | kg | rpm | TRV | | | |
| RK-SS / RHW-SS 1450 转 C 轴 28mm 空心轴 - 适用于电机 B14 MEC 100 - 112 (配套法兰 F16 需单独订购, 详见第 76 页) | | | | | | | | | | | | |
| □ RK-SS 13.17 C | 13 | 3.43 | 170 | 2500 | 5.5 | 4.0 | 10.0 | 1450 | 无 | 1/2"GF | 3/8"GF | 20962 |
| □ RK-SS 15.15 C | 15 | 3.96 | 150 | 2200 | 5.5 | 4.0 | 10.0 | 1450 | 无 | 1/2"GF | 3/8"GF | 20963 |
| □ RK-SS 21.15 C | 21 | 5.55 | 150 | 2200 | 7.5 | 5.5 | 10.0 | 1450 | 无 | 1/2"GF | 3/8"GF | 21369 |
| ○ □ RHW-SS 13.15 C | 13 | 3.43 | 150 | 2200 | 5.5 | 4.0 | 10.0 | 1450 | 无 | 1/2"GF | 3/8"GF | 28227 |
| ○ □ RHW-SS 15.15 C | 15 | 3.96 | 150 | 2200 | 5.5 | 4.0 | 10.0 | 1450 | 无 | 1/2"GF | 3/8"GF | 28228 |
| ○ □ RHW-SS 21.15 C | 21 | 5.55 | 150 | 2200 | 7.5 | 5.5 | 10.0 | 1450 | 无 | 1/2"GF | 3/8"GF | 28226 |

- 所有与泵送液体接触的机械零部件均由不锈钢 316L 材质制造。