



# XWL-SS / WHWL-SS



不锈钢泵头



铝合金连杆



铜材质连杆

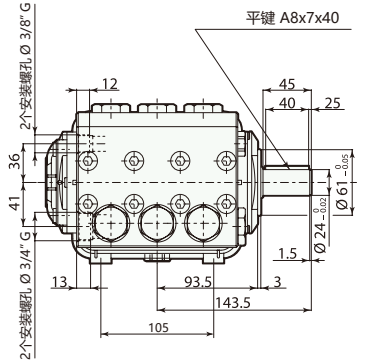
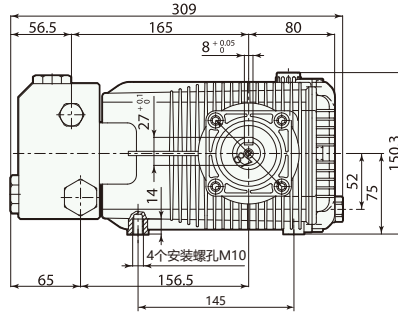


PTFE密封圈



MAX 85°

## 252 Series



型号	流量		压力		电机功率		重量	转速	温控阀	进水口	出水口	编号
	l/min	gpm	bar	psi	hp	kw	kg	rpm	TRV			
<b>XWL-SS / WHWL-SS 1450 转 N 轴 24mm 实心轴</b>												
XWL-SS 26.12 N	26	6.87	120	1800	9.0	6.5	18.0	1450	无	3/4"GF	3/8"GF	<b>TBA</b>
XWL-SS 30.12 N	30	7.92	120	1800	10.0	7.0	18.0	1450	无	3/4"GF	3/8"GF	<b>TBA</b>
XWL-SS 42.15 N	42	11.09	150	2200	16.5	12.1	18.0	1450	无	3/4"GF	3/8"GF	<b>21704</b>
XWL-SS 50.15 N	50	13.20	150	2200	20.0	15.0	18.0	1450	无	3/4"GF	3/8"GF	<b>24105</b>
◻◻ WHWL-SS 30.15 N	30	7.92	150	2200	11.8	8.8	18.0	1450	无	3/4"GF	3/8"GF	<b>28225</b>
◻◻ WHWL-SS 42.15 N	42	11.09	150	2200	16.5	12.1	18.0	1450	无	3/4"GF	3/8"GF	<b>25411</b>
◻◻ WHWL-SS 50.15 N	50	13.20	150	2200	20.0	15.0	18.0	1450	无	3/4"GF	3/8"GF	<b>24781</b>

- 所有与泵送液体接触的机械零部件均由不锈钢316L材质制造。