

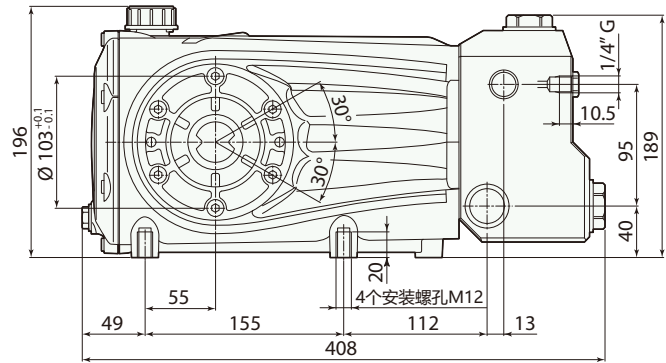
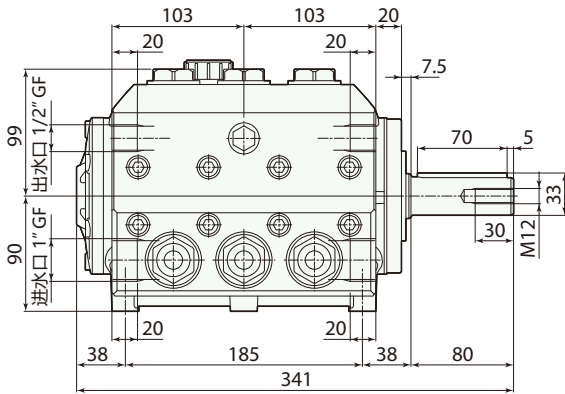
NEW 新品

不锈钢泵头 铝合金连杆

PTFE PTFE密封圈

MAX 85°

RTX-SS RTXHW-SS 404 Series



型号	流量	压力	电机功率	重量	转速	温控阀	进水口	出水口	编号			
	l/min	gpm	bar	psi	hp	kw	kg	rpm	TRV			
RTX-SS 1450 转 N 轴 30mm 实心轴 (单向曲轴)												
RTX-SS 100.100 N DX	100	26.4	100	1450	27.0	20.0	39.0	1450	无	1"GF	1/2"GF	26136
RTXHW-SS 100.120 N	100	26.4	120	1750	32.0	24.0	39.0	1450	无	1"GF	1/2"GF	28224

● 所有与泵送液体接触的机械零部件均由不锈钢316L材质制造。