



AR 713 - AR 813

High pressure 高压泵

Anodised Series 阳极氧化处理系列



irrigation
灌溉



deicing
除冰

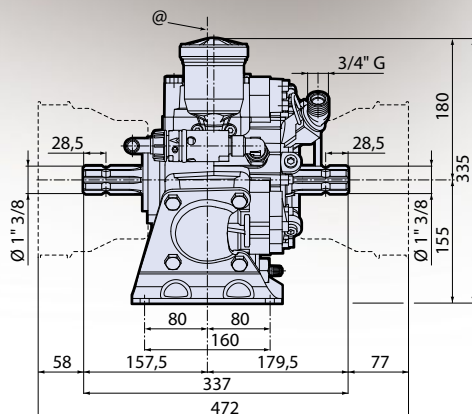
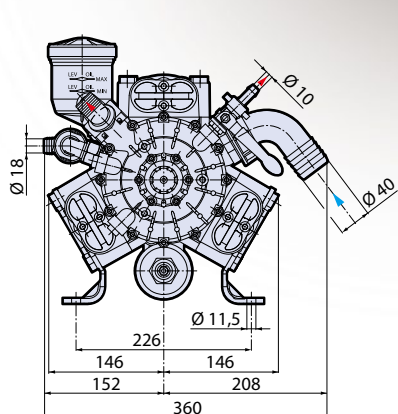


fire fighting
消防

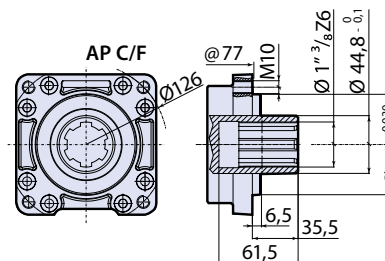
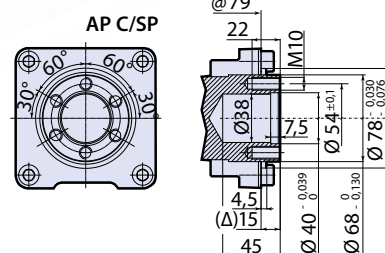
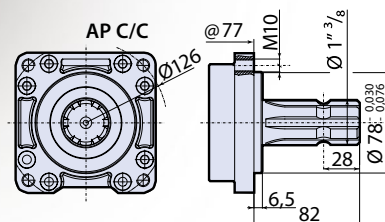


For remote control units
please see page 68.
外置控制元件详见第68页

Application kits pag. 66.
联接件详见第66页



@ = Pump axis - 泵中心线



- Δ In C/SP pumps the value Δ 17 is reduced to 15 with the seal ring flange mounted on the pump body. N.B. remove the seal ring flange code 1400140 before fitting the reduction gear to the pump.
- Δ 在C/SP泵中，安装在泵体上的密封环法兰的数值Δ17改成了15。注意：在泵安装减速箱之前，先移除编号1400140密封环法兰。

MOD 型号	COD 编号			流量		最大压力		最大转速		最高温度		重量	
	C/SP	C/C	C/F 1" 3/8	l/min	gpm	bar	psi	rpm	°C	°F	kg	lb	
AR 713 AP NBR	624	625	-	76	20,1	40	580	550	60	140	20,5	45,2	
AR 713 AP B	32105	32104	-	76	20,1	40	580	550	60	140	20,5	45,2	
AR 813 AP NBR	630	631	632	79,9	21,1	50	725	550	60	140	20,5	45,2	
AR 813 AP B	32107	32106	32108	79,9	21,1	50	725	550	60	140	20,5	45,2	

B Pumps with BlueFlex™ diaphragm
水泵标配 BlueFlex™ 隔膜

NBR Pumps with NBR diaphragm
水泵标配丁腈橡胶隔膜

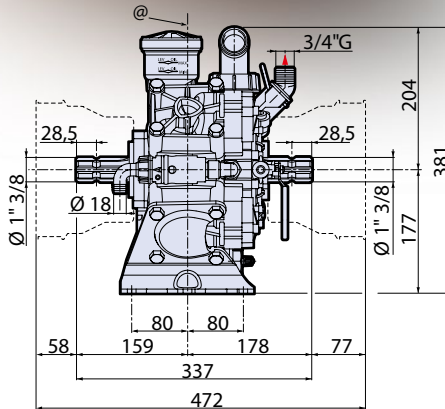
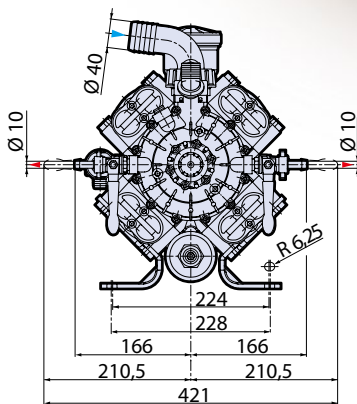
压力		转速 · RPM											
		400			450			500			550		
bar	psi	l/min	gpm	HP	l/min	gpm	HP	l/min	gpm	HP	l/min	gpm	HP
AR 713													
0	0	56,3	14,9	0,4	62,5	16,5	0,7	69,7	18,4	0,8	76,1	20,1	0,9
10	145	53,3	14,1	1,6	60,5	16,0	1,9	66,9	17,7	2,2	72,0	19,0	2,4
20	290	52,9	14,0	2,8	59,3	15,7	3,2	65,6	17,3	3,6	71,9	19,0	4,0
30	435	51,5	13,6	4,0	59,0	15,6	4,5	65,2	17,2	5,1	70,8	18,7	5,6
40	580	51,4	13,6	5,1	58,2	15,4	5,8	64,8	17,1	6,6	70,3	18,6	7,3
AR 813													
0	0	62,8	16,6	0,7	69,8	18,4	0,9	76,9	20,3	1,0	79,9	21,1	1,2
15	217	60,3	15,9	2,5	68,4	18,1	3,0	73,5	19,4	3,2	75,9	20,1	3,4
30	435	59,7	15,8	4,6	66,3	17,5	5,2	70,9	18,7	5,5	73,4	19,4	5,8
40	580	59,4	15,7	5,9	66,2	17,5	6,8	70,3	18,6	7,1	71,7	18,9	7,3
50	725	58,4	15,4	7,2	66,0	17,4	8,1	68,9	18,2	8,5	71,6	18,9	8,8



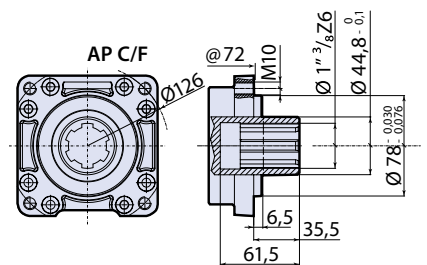
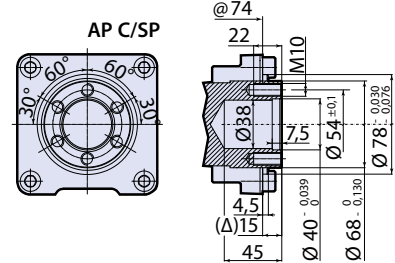
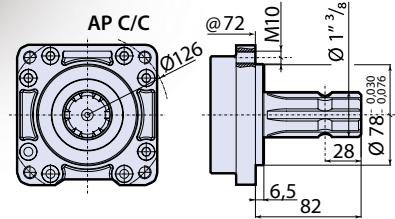
AR 1064

High pressure 高压泵

Anodised Series
阳极氧化处理系列



@ = Pump axis - 泵中心线



- Δ In C/SP pumps the value Δ 17 is reduced to 15 with the seal ring flange mounted on the pump body. N.B. remove the seal ring flange code 1400140 before fitting the reduction gear to the pump.
- Δ 在C/SP泵中,安装在泵体上的密封环法兰的数值Δ17改成了15。注意:在泵安装减速机之前,先移除编号1400140密封环法兰。

MOD 型号	COD 编号			流量	最大压力		最大转速		最高温度		重量	
	C/SP	C/C	C/F 1" 3/8	l/min	gpm	bar	psi	rpm	°C	°F	kg	lb
AR 1064 AP NBR	730	731	732	108,5	28,7	50	725	550	60	140	23,5	51,8
AR 1064 AP B	32116	32115	32117	108,5	28,7	50	725	550	60	140	23,5	51,8

B Pumps with BlueFlex™ diaphragm
水泵标配 BlueFlex™ 隔膜

NBR Pumps with NBR diaphragm
水泵标配丁腈橡胶隔膜

压力		转速 · RPM											
		400			450			500			550		
bar	psi	l/min	gpm	HP	l/min	gpm	HP	l/min	gpm	HP	l/min	gpm	HP
AR 1064													
0	0	84,6	22,3	1,0	95,1	25,1	1,3	102,4	27,0	1,6	108,5	28,7	1,9
15	217	81,6	21,6	3,4	92,3	24,4	3,9	101,1	26,7	4,3	106,7	28,2	4,7
30	435	79,5	21,0	6,2	90,3	23,8	7,0	98,8	26,1	7,8	106,6	28,2	8,3
40	580	79,2	20,9	8,1	89,3	23,6	9,1	98,6	26,1	10,1	105,8	27,9	10,8
50	725	78,4	20,7	9,9	87,9	23,2	11,2	98,1	25,9	12,4	104,7	27,7	13,1



AR 903 - AR 1053 - AR 1203

High pressure
高压泵

Anodised Series
阳极氧化处理系列



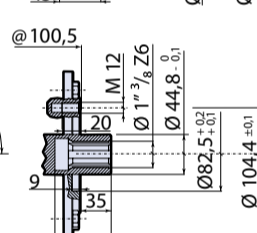
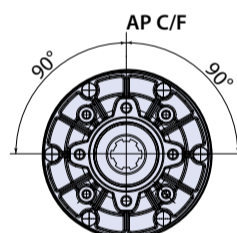
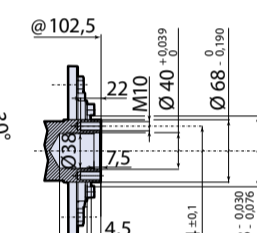
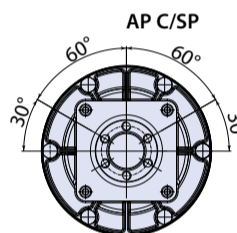
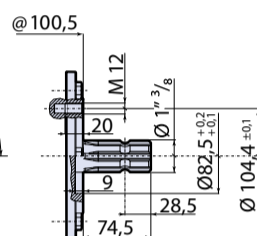
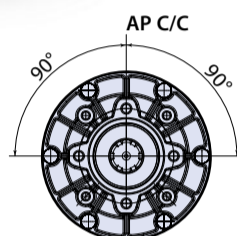
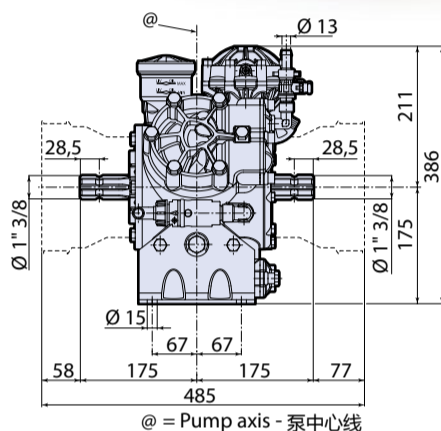
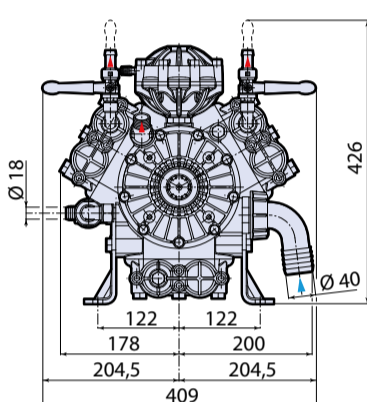
irrigation
灌溉



deicing
除冰



fire fighting
消防



MOD 型号	COD 编号			流量		最大压力		最大转速	最高温度		重量	
	C/SP	C/C	C/F 1" 3/8	l/min	gpm	bar	psi	rpm	°C	°F	kg	lb
AR 903 AP NBR	702	703	704	91,9	24,3	50	725	550	60	140	30,8	67,9
AR 903 AP B	32110	32109	32111	91,9	24,3	50	725	550	60	140	30,8	67,9
AR 1053 AP NBR	752	753	755	102,4	27,1	50	725	550	60	140	31,2	68,8
AR 1053 AP B	32113	32112	32114	102,4	27,1	50	725	550	60	140	31,2	68,8
AR 1203 AP NBR	758	759	760	115,8	30,6	50	725	550	60	140	31,2	68,8
AR 1203 AP B	32119	32118	32120	115,8	30,6	50	725	550	60	140	31,2	68,8

B Pumps with BlueFlex™ diaphragm
水泵标配 BlueFlex™ 隔膜

NBR Pumps with NBR diaphragm
水泵标配丁晴橡胶隔膜

压力		转速 · RPM											
		400			450			500			550		
bar	psi	l/min	gpm	HP	l/min	gpm	HP	l/min	gpm	HP	l/min	gpm	HP
AR 903													
0	0	67,0	17,7	0,8	75,8	20,0	0,9	84,7	22,4	1,0	91,9	24,3	1,2
15	217	66,3	17,5	2,2	75,0	19,8	2,5	82,6	21,8	2,7	90,3	23,9	3,0
30	435	65,4	17,3	3,8	73,5	19,4	4,2	82,1	21,7	4,6	90,2	23,8	5,1
40	580	65,2	17,2	5,2	73,2	19,3	5,9	81,6	21,6	6,5	89,4	23,6	7,1
50	725	64,9	17,1	6,7	72,9	19,3	7,6	79,8	21,1	8,3	88,7	23,4	9,1
AR 1053													
0	0	76,7	20,3	0,8	85,6	22,6	1,0	95,8	25,3	1,2	102,4	27,1	1,4
15	217	75,6	20,0	3,0	84,2	22,3	3,4	93,9	24,8	3,8	102,4	27,1	4,1
30	435	75,2	19,9	5,6	83,7	22,1	6,3	92,2	24,4	6,9	101,1	26,7	7,7
40	580	74,4	19,6	7,3	83,5	22,1	8,1	91,3	24,1	9,1	100,4	26,5	9,9
50	725	73,5	19,4	8,9	82,8	21,9	10,0	89,4	23,6	11,1	99,7	26,3	12,1
AR 1203													
0	0	85,6	22,6	0,7	96,2	25,4	0,9	107,6	28,4	1,1	115,8	30,6	1,2
15	217	84,2	22,2	3,4	95,1	25,1	3,7	107,2	28,3	4,1	114,1	30,1	4,6
30	435	83,7	22,1	6,1	93,8	24,8	6,9	103,9	27,4	7,7	113,2	29,9	8,5
40	580	83,1	21,9	8,0	93,0	24,6	8,9	103,4	27,3	10,0	112,8	29,8	11,1
50	725	82,8	21,9	9,8	92,7	24,5	11,1	103,0	27,2	12,3	112,6	29,7	13,6



AR 1604

High pressure 高压泵

Anodised Series
阳极氧化处理系列



irrigation
灌溉



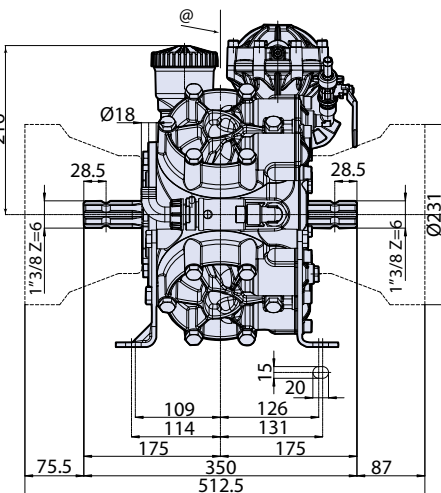
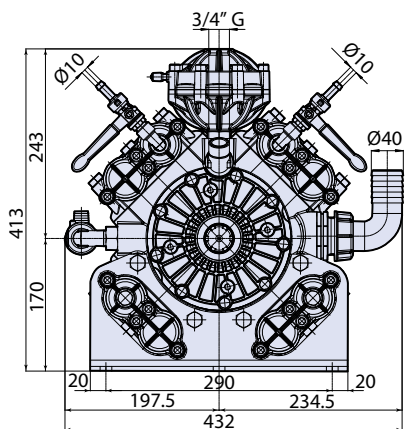
deicing
除冰



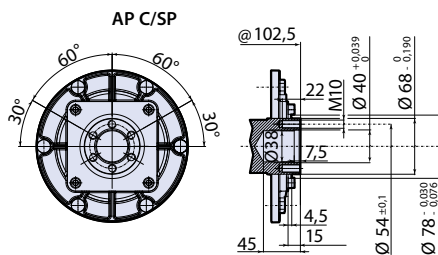
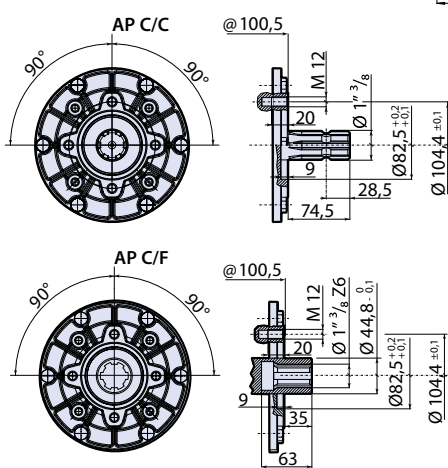
fire fighting
消防



CM 13928600
sp_ar1064.pdf
MI 92104
DI 3928500



@ = Pump axis - 泵中心线



MOD 型号	COD 编号			流量		最大压力		最大转速		最高温度		重量	
	C/SP	C/C	C/F 1" 3/8	l/min	gpm	bar	psi	rpm	°C	°F	kg	lb	
AR 1064 AP NBR	719	718	720	153	40,4	50	725	550	60	140	40	88,2	
AR 1064 AP B	32122	32121	32123	153	40,4	50	725	550	60	140	40	88,2	

B Pumps with BlueFlex™ diaphragm
水泵标配 BlueFlex™ 隔膜

NBR Pumps with NBR diaphragm
水泵标配丁晴橡胶隔膜

压力		转速 · RPM											
		400			450			500			550		
bar	psi	l/min	gpm	HP	l/min	gpm	HP	l/min	gpm	HP	l/min	gpm	HP
AR 1604													
0	0	114,6	30,3	1,5	129,2	34,1	2,0	141,2	37,3	2,7	152,8	40,4	3,4
15	217	112,2	29,6	4,6	127,0	33,5	5,2	139,3	36,8	5,8	153,5	40,6	6,6
30	435	110,9	29,3	8,3	125,6	33,2	9,4	138,1	36,5	10,5	151,5	40,0	11,7
40	580	110,5	29,2	10,7	123,6	32,7	12,1	137,4	36,3	13,5	150,9	39,9	15,2
50	725	108,8	28,7	13,3	122,7	32,4	14,8	136,7	36,1	16,8	149,9	39,6	18,6