



铝合金连杆



不锈钢泵头

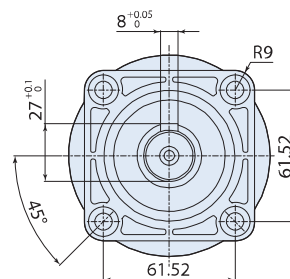
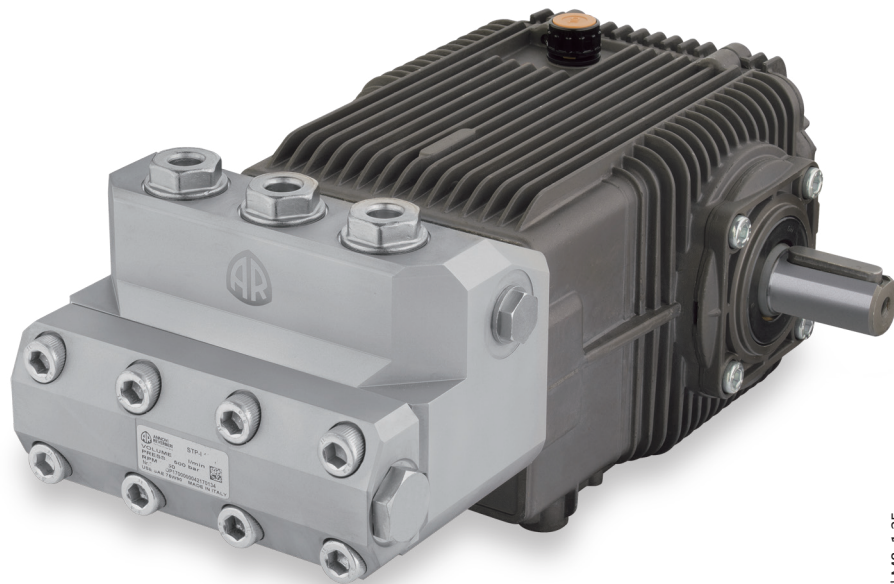
NEW

新品

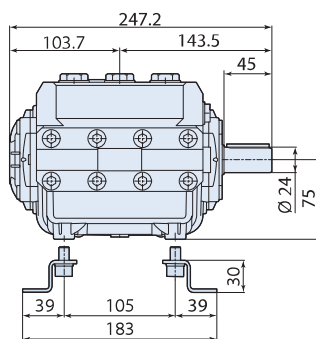
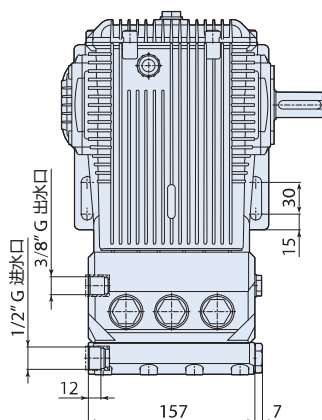
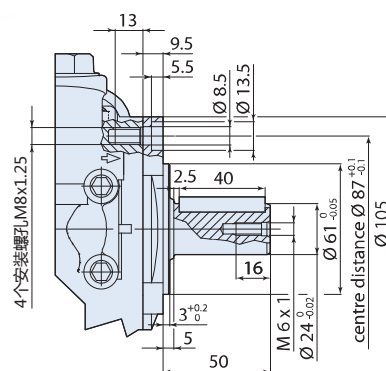
STP-I



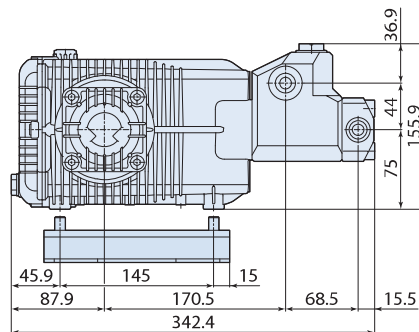
194 Series



Pump flange  
法兰



Base on request  
底座可选配



型号	流量		压力		电机功率		重量	转速	温控阀	进水口	出水口	编号
	l/min	gpm	bar	psi	hp	kw	kg	rpm	TRV			
<b>STP-I 1450 转 N 轴 24mm 实心轴</b>												
STP-I 15.50 N DX	15	3.96	500	7250	20.0	15.0	18.5	1450	无	3/4"GF	3/8"GF	<b>26597</b>
STP-I 22.50 N DX	22	5.80	500	7250	27.0	20.0	18.5	1450	无	3/4"GF	3/8"GF	<b>27172</b>