



铜泵头

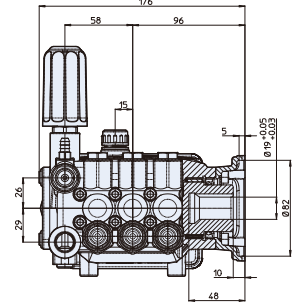
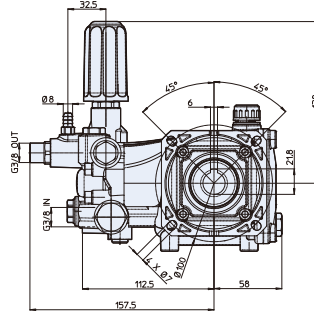


铝合金连杆

RC-M



320 Series



*此泵配置一体式调压阀

型号	流量	压力	电机功率		重量	转速	温控阀	进水口	出水口	编号		
	l/min	gpm	bar	psi	hp	kw	kg	rpm	TRV			
RC-M 1450 转 C 轴 19mm 空心轴 + F48 法兰 - 适用于电机 MEC 80												
RC-M 02.10 C+F48	2	0.5	100	1450	0.6	0.4	5.5	1450	无	1/2"GF	3/8"GF	TBA
RC-M 04.10 C+F48	4	1.1	100	1450	1.1	0.8	5.5	1450	无	1/2"GF	3/8"GF	TBA