



# RC-M

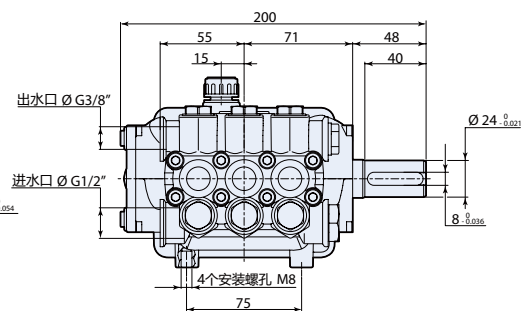
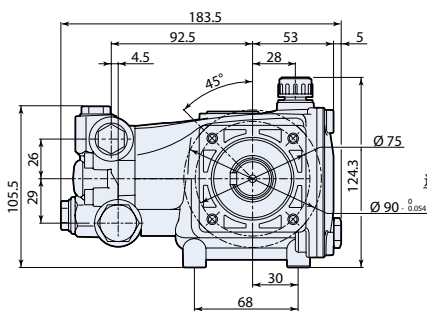
## 320 Series



铜泵头



铝合金连杆



型号	流量 l/min gpm		压力 bar psi		电机功率 hp kw		重量 kg	转速 rpm	温控阀 TRV	进水口	出水口	编号
<b>RC-M 1450 转 N 轴 24mm 实心轴</b>												
RC-M 01.10 N	1	0.3	100	1450	0.3	0.2	5.0	1450	无	1/2"GF	3/8"GF	23441
RC-M 02.10 N	2	0.5	100	1450	0.5	0.4	5.0	1450	无	1/2"GF	3/8"GF	23432
RC-M 03.10 N	3	0.8	100	1450	0.8	0.6	5.0	1450	无	1/2"GF	3/8"GF	23442
RC-M 04.10 N	4	1.1	100	1450	1.0	0.7	5.0	1450	无	1/2"GF	3/8"GF	23083
RC-M 05.10 N	5	1.3	100	1450	1.3	1.0	5.0	1450	无	1/2"GF	3/8"GF	23443
RC-M 06.10 N	6	1.6	100	1450	1.6	1.2	5.0	1450	无	1/2"GF	3/8"GF	23444