



铜材质连杆



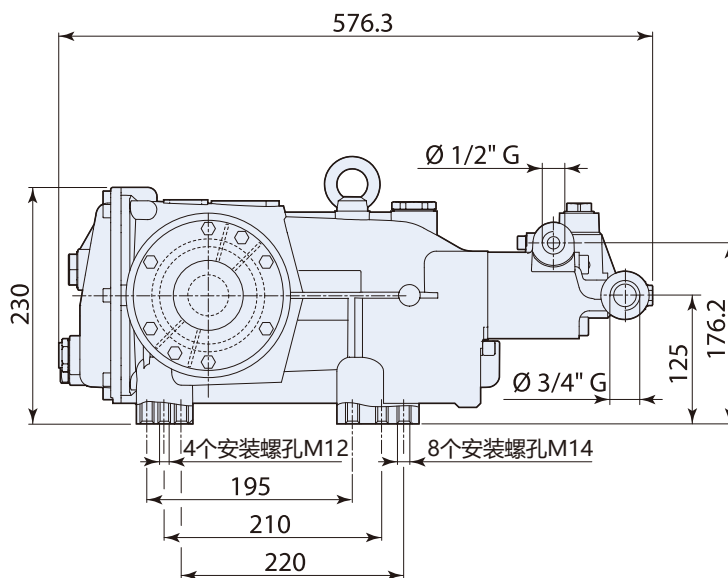
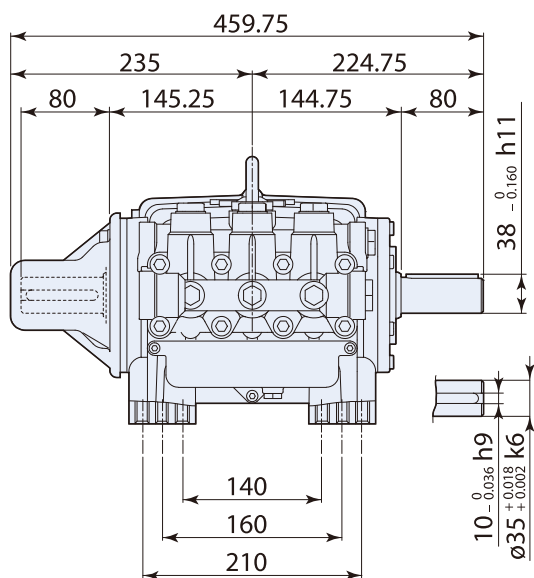
镀镍泵头

RTP



282 Series

500-600



型号	流量	压力	电机功率		重量	转速	温控阀	进水口	出水口	编号		
	l/min	gpm	bar	psi	hp	kw	kg	rpm	TRV			
<b>RTP 1000 转 N 轴 35mm 实心轴</b>												
RTP 38.500 N	38	10.0	500	7250	51.0	38.0	78.0	1000	无	3/4"GF	1/2"GF	22216
RTP 30.600 N	30	7.9	600	8700	48.0	36.0	78.0	1000	无	3/4"GF	1/2"GF	22982